

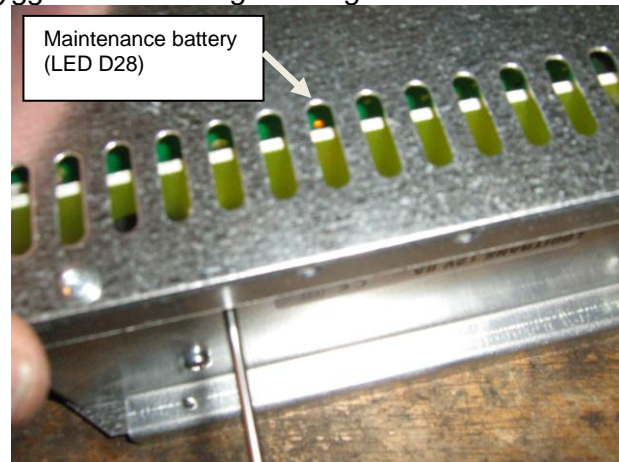
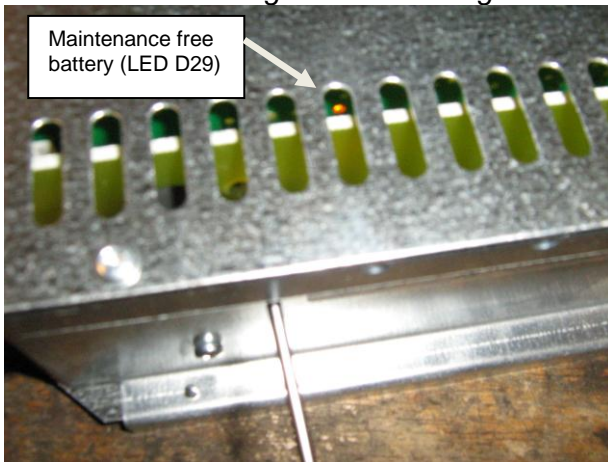
**Adjustment of charge voltage - built-in charger**  
**Einstellung von Ladespannung - Einbauladegerät**  
**Justering af ladespænding - indbygget lader**  
**Réglage de la tension de charge - chargeur intégré**

**1 EN** Check that the charger fuse on the truck is 20 Amp (item no. 982126) for both 12 and 24 Volt chargers.  
**DE** Überprüfen Sie dass die Lade-Sicherung für sowohl 12 als 24 V-Ladegeräte 20 Amp (Art.-Nr.982126) ist.  
**DK** Kontroller, at vognens ladesikring er 20 Amp (varenr. 982126) for både 12 og 24 Volt lader.  
**FR** Vérifiez si le fusible de charge de la machine est de 20 A (réf. produit: 982126) pour des charges de 12/24 volts.

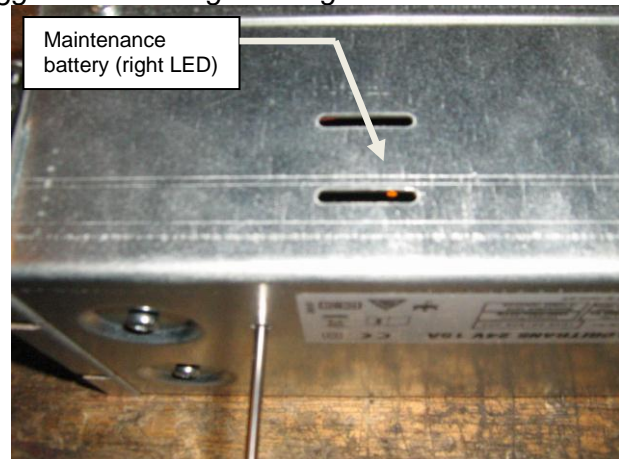
**2 EN** Connect the charger to the battery and the mains voltage.  
**DE** Das Einbauladegerät ist an die Batterie und Netzspannung anzuschliessen.  
**DK** Tilslut lader til batteri og netspænding.  
**FR** Branchez le chargeur à la batterie et au réseau électrique.

**3 EN** Through a hole in the charger housing, press the button with e.g. a small screwdriver.  
**DE** Durch ein Loch im Ladegehäuse ist der Schalter mit einem kleinen Schraubenzieher zu drücken.  
**DK** Gennem hul i ladehus, tryk på knap ved hjælp af lille skruetrækker eller lign.  
**FR** À travers le trou dans le carter du chargeur, appuyez sur le bouton à l'aide d'un petit tournevis.

**12 Volt Built-in charger / Einbauladegerät / Indbygget lader / Chargeur intégré**



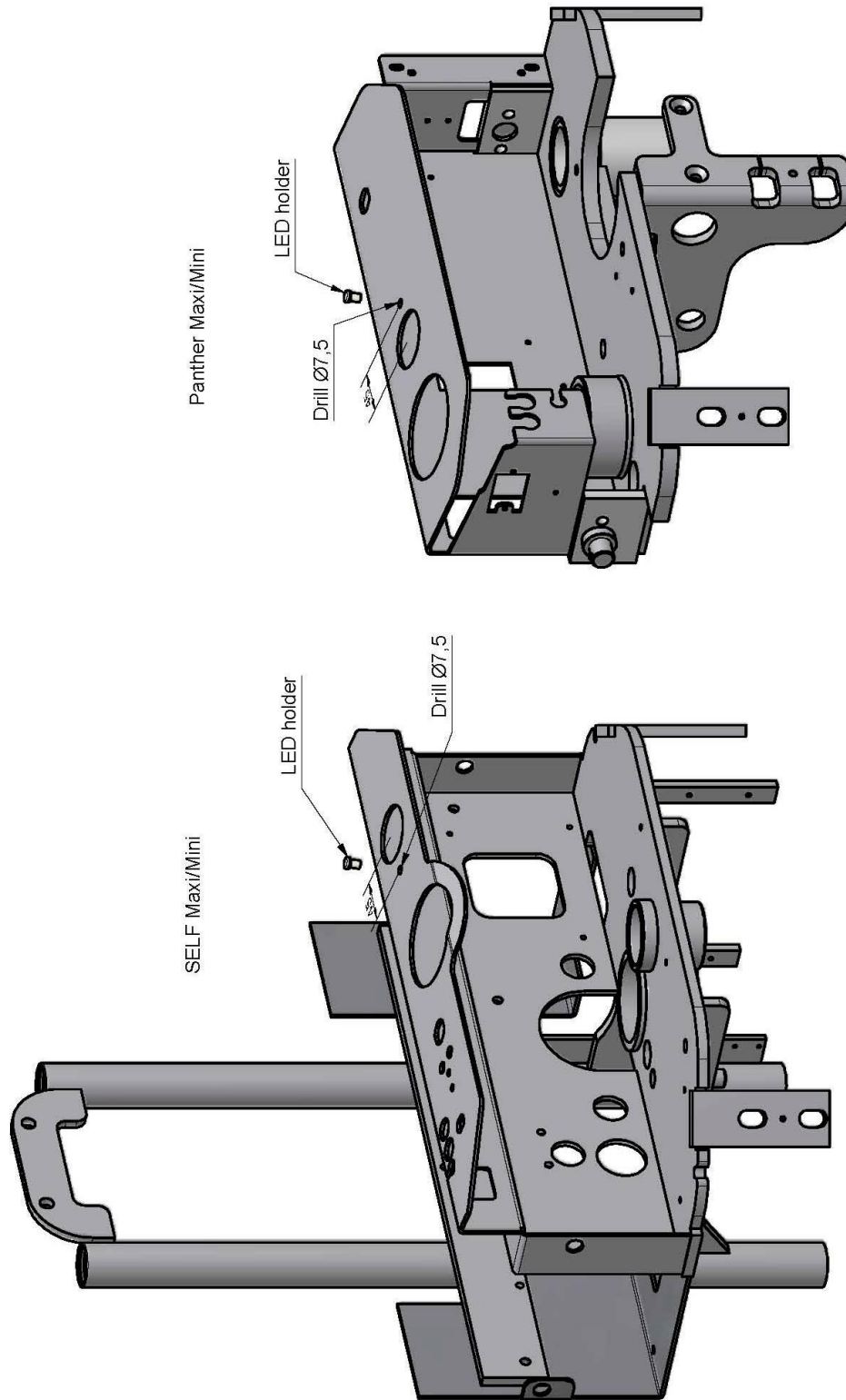
**24 Volt Built-in charger/ Einbauladegerät/ Indbygget lader/ Chargeur intégré**



**4 EN** Choose charge voltage "maintenance free battery" or "maintenance battery", depending on battery  
**DE** Wählen Sie Ladespannung "maintenance free battery" oder "maintenance battery" abhängig von Batterie  
**DK** Vælg ladespænding "maintenance free battery" eller "maintenance battery" afhængig af batteriet  
**FR** Choisissez la tension de charge « maintenance free battery :batterie sans entretien » ou « maintenance battery :batterie avec acide », en fonction de la batterie dont est équipé votre machine.

**Please note / Bitte beachten / Bemærk / Remarque :**

**EN** The charger is as standard set to "maintenance free battery".  
**DE** Die Standard-Einstellung ist "maintenance free battery".  
**EN** Standard-indstilling er til "maintenance free battery".  
**FR** Le réglage par défaut est « maintenance free battery ».



© This drawing is the property of Logitrans A/S and must not be transferred, lent or reproduced without an explicit written permission.